

## **FanControl-GSM**

### **Подключение системы на автомобили Lexus/Toyota**

**Применение системы на автомобили Lexus CT 200h (2011-2013), ES 250 (2013--), GS 350 (2012--), GX 460 (2010--), IS 250 (2005-2012, 2013--), LS 460 (2006--), LX 570 (2007--), NX 200 (2014--), NX 300h (2014--), RX 270 (2010--), RX 350 (2009--), RX 450h (2009--); Toyota Auris (2007--), Avensis (2009--), Camry (2006-2011, 2012--), Corolla (2006-2013, 2014--), Highlander (2011-2013, 2014--), Hilux (2006-2009), Land Cruiser 200 (2007--), Land Cruiser Prado (2003-2009, 2010--), RAV 4 (2006-2012, 2013--), Sequoia (2007--), Venza (2013--), Verso (2012--), Yaris (2009--)**

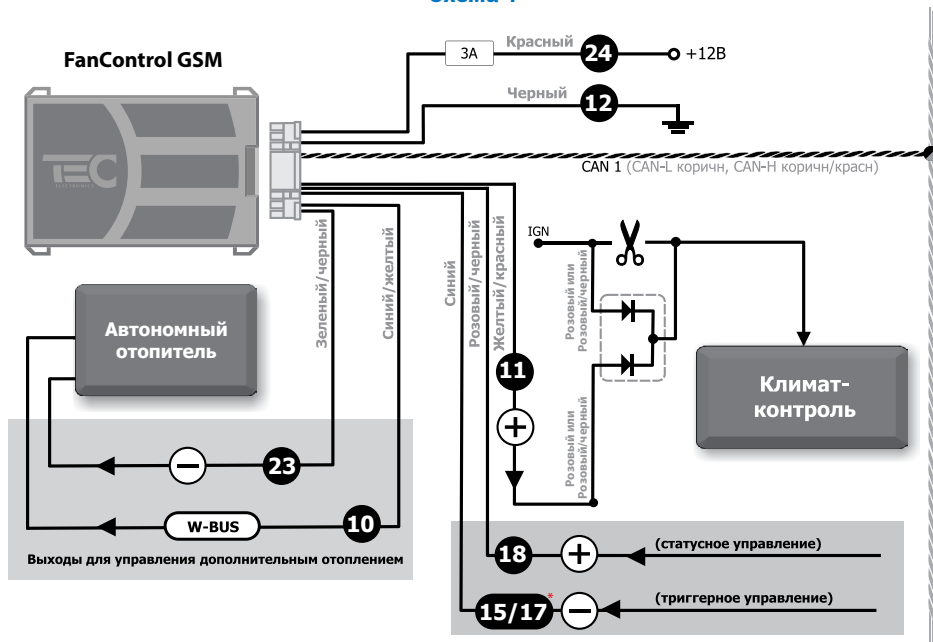
<b>Группа 14, подгруппа 1</b> <b>CAN-шина в автомобиле:</b> <ul style="list-style-type: none"> <li>• CAN-H – контакт №6 разъема диагностики</li> <li>• CAN-L – контакт №14 разъема диагностики.</li> </ul>	<b>Штатная кнопка управления:</b>
Двери + Багажник + Капот +* Паника штатной сигнализации +* Статус центрального замка +	Двигатель заведен + Температура двигателя +* Температура за бортом +* Уровень топлива +* Управление со штатного брелка + Управление автономной вентиляцией ∅

\* В зависимости от комплектации.

### Управление автономным отопителем

Система подключается к CAN-шине в любом удобном месте, например, в разъеме диагностики к контакту №6 и №14. При подключении используется пара проводов системы CAN 1. Один из примеров подключения см. в схеме 1.

Схема 1



\*15 – FanControl GSM; 17 – FanControl GSM v2