



КОНДЕНСАТОРЫ ДЛЯ БОРТОВОЙ СЕТИ АВТОМОБИЛЯ

емкостью 1, 1.2 и 2.5 Фарад

Инструкция по установке



Назначение. Общие сведения.

Усилитель во время работы может кратковременно потреблять мощность, в три раза превышающую его среднюю потребляемую мощность. В эти короткие периоды времени аккумулятор автомобиля не в состоянии обеспечить усилитель нужной силой тока, и как следствие, происходит падение напряжения в энергосистеме автомобиля, что приводит к искажению звука (глухой бас, похрипывающие средние частоты в моменты максимальной громкости и т.д.). Установка конденсатора успешно решает эту проблему – звук приобретает прозрачность, бас становится упругим и энергичным. Конденсатор, быстро разряжаясь, сглаживает падение напряжения в эти короткие промежутки времени и обеспечивает усилителю ровное питание.

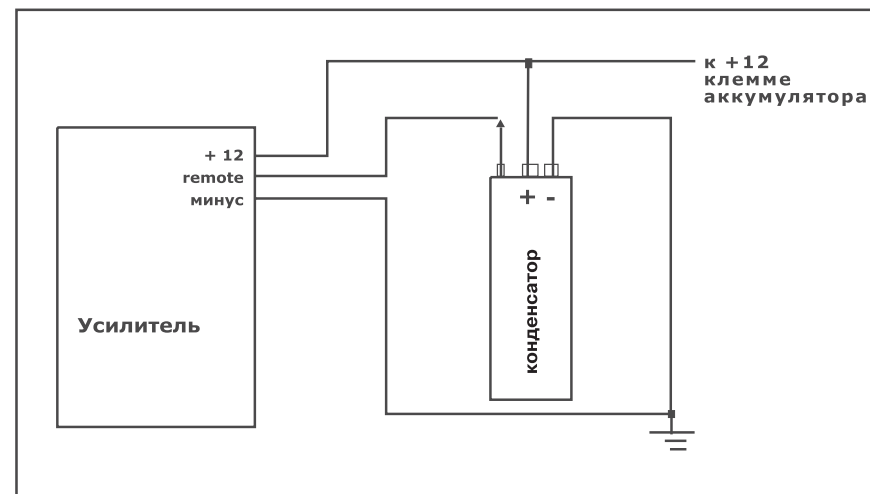
Модели. Выбор емкости.

Конденсаторы для подобных целей выпускаются емкостью от 0,25 Ф до 20 (и более) Фарад. Бывают конденсаторы 2-х типов – с выводом remote и без такового. Подбираются конденсаторы по правилу, по которому на каждые 100 Вт выходной мощности усилителя устанавливается 100000 мФ (или 0,1 Фарада) емкости конденсатора.

Подключение к бортсети.

Все конденсаторы включаются по одной схеме и в соответствии со следующим порядком:

- 1) Снять “+” клемму аккумулятора.
- 2) Закрепить конденсатор рядом с усилителем.
- 3) Соединить минус конденсатора с массой в том же месте, где заземлен минусовой провод усилителя.
- 4) Соединить “+” конденсатора с “+” усилителя.
- 5) Если на конденсаторе имеется ТРЕТИЙ вывод (в виде винта небольшого диаметра), то его необходимо подсоединить к REMOTE усилителя (этот же провод, как правило, подключается к выходу “power antenna” или “motor antenna” головного устройства).
- 6) Подсоединить “+” клемму аккумулятора, затянуть её. При этом возможно искрение – это заряжается конденсатор. Нормально заряженный аккумулятор подобных кратковременных бросков тока (до 30А) не боится.



Помните, что сечение питающих проводов выбирается независимо от наличия или отсутствия конденсатора!

Эксплуатация.

В случае длительного (более двух недель) хранения автомобиля на стоянке (в гараже), конденсатор следует отключить от бортовой сети. Как подключать повторно, указано выше. Минусовой вывод и вывод remote можно оставлять подключенными на длительный срок.

Гарантийный талон к изделию Kicx

№.....

Дата продажи.....

Предприятие гарантирует бесплатный ремонт электронных узлов изделия в срок до 21 рабочего дня в течение месяцев с даты продажи.

В случае невозможности ремонта изделие подлежит замене на аналогичное.

Гарантия не распространяется на изделия:

1. С механическими повреждениями корпуса.
2. Со следами вскрытия изделия.
3. Со следами воздействия агрессивных жидкостей и воды.
4. В случае нарушения инструкции по установке на а/м.
5. В случае выхода из строя в результате неисправности штатного оборудования автомобиля.
6. При отсутствии, либо неправильно заполненном гарантийном талоне на изделие.