

ИНСТРУКЦИЯ ПО ЭКСПЛУАТАЦИИ

КАРКАМ® КОМБАТ 2

ПЕРСОНАЛЬНЫЙ ВИДЕОРЕГИСТРАТОР



ТВОЙ СОБСТВЕННЫЙ СВИДЕТЕЛЬ

www.carcam.ru

МЕРЫ БЕЗОПАСНОСТИ

1. Держите устройство вдали от сильных магнитных полей - это может привести к повреждению устройства.
2. Во избежание поражения электрическим током, не извлекайте и не подсоединяйте кабель питания мокрыми руками.
3. Не используйте устройство при температуре выше +60 °С или ниже -40 °С.
4. Используйте только оригинальное зарядное устройство и аксессуары, совместимые с данным устройством.
5. При возникновении каких-либо проблем с персональным видеорегистратором, полностью зарядите устройство и нажмите кнопку «Сброс».
6. Ремонт изделия производится только в АСЦ КАРКАМ.

КОМПЛЕКТАЦИЯ

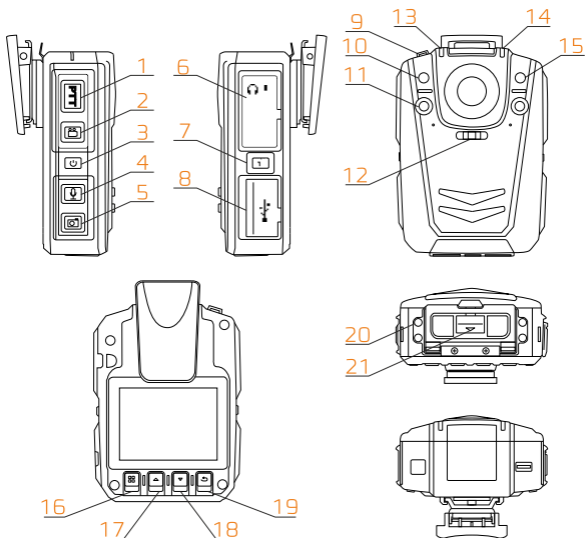
1. Персональный видеорегистратор
2. USB-кабель
3. Адаптер питания
4. Сменная батарея [2 шт.]
5. Кронштейн-прищепка [2 шт.]
6. Mini-CD диск
7. Инструкция

Опциональные дополнения:

1. Кабель РТТ
3. Кронштейн-присоска
4. Плечевое крепление

ОПИСАНИЕ

1. PTT
2. Запись видео
3. Вкл/Выкл (Вкл/Выкл экрана)
4. Запись звука
5. Фото (LED фонарь)
6. Многофункциональный интерфейс
7. Лазер (Ночной режим)
8. USB, разъем для SIM-карты
9. Металлическое кольцевидное крепление
10. Лазер
11. ИК-подсветка
12. LED фонарь
13. Индикатор заряда
14. Индикатор работы
15. Датчик освещенности
16. Меню/Применить
17. Вверх
18. Вниз
19. Воспроизведение/Назад/Отмена
20. Контакты для подключения к док-станции
21. Аккумуляторный отсек



ОПИСАНИЕ

Видеореги­с­тра­тор КАРКАМ КОМБАТ 2 пред­на­зна­чен для обес­пе­че­ния лич­ной без­опас­но­сти че­ло­ве­ка во вре­мя вы­пол­не­ния им служеб­ных обя­зан­но­стей. Со­труд­ни­ки пра­во­ох­ра­ни­тель­ных ор­га­нов, ЧОП, курь­е­ры, лица от­вет­ствен­ные за дорож­ную об­ста­нов­ку уже дав­но по до­сто­ин­ству оце­ни­ли его.

Ре­ги­с­тра­тор может вы­пол­нять функ­ции:

- ✓ кон­тро­ля ка­че­ства ока­зы­вае­мых услуг со­труд­ни­ка­ми
- ✓ пред­ос­тав­ле­ния мар­шру­та дви­же­ния вла­дель­ца и мес­то­на­хо­жде­ния в оп­ре­де­лён­ное вре­мя
- ✓ пред­ос­тав­ле­ние до­ка­за­тель­ной ба­зы в спор­ных воп­ро­сах
- ✓ ока­за­ния пси­хо­ло­гичес­кого да­в­ле­ния на зло­умыш­лен­ни­ка
- ✓ пред­став­ле­ния ми­ра гла­за­ми вла­дель­ца

Ус­трой­ство сов­мес­ти­мо с ба­зо­вы­ми стан­ция­ми и в стан­дарт­ной ком­плек­та­ции го­то­во к под­клю­че­нию.

Функ­ция со­пря­же­ния по­зво­ляет под­клю­чить од­но­вре­мен­но до вось­ми ви­де­о­ре­ги­с­тра­то­ров на од­ну стан­цию.

Во вре­мя со­пря­же­ния с ба­зо­вой стан­цией вы смо­жете:

- ✓ про­из­во­дить ста­цио­нар­ную за­ряд­ку АКБ груп­пы при­бо­ров
- ✓ осу­ществ­лять пе­ре­да­чу фото/ви­део ин­фор­ма­ции
- ✓ син­хро­ни­зи­ро­вать дан­ные мар­шру­та пе­ред­ви­же­ния вла­дель­цев ре­ги­с­тра­то­ров с кон­троль­ным цен­тром, уда­лён­ным дата-цен­тром
- ✓ соз­да­вать и пе­ре­да­вать об­щие от­чё­ты по груп­пе ви­де­о­ре­ги­с­тра­то­ров
- ✓ по­лу­чать ана­ли­ти­ческие дан­ные по ак­тив­но­сти вла­дель­ца каж­до­го ус­трой­ства

Широ­кая ком­плек­та­ция име­ет все не­об­хо­ди­мые кре­пле­ния для фик­са­ции на оде­жде. Удо­б­ство экс­плу­ата­ции га­ран­ти­ро­ва­но за счё­т дол­гой ав­то­ном­ной ра­боты.

Без­опас­ность и со­хра­н­ность от­сня­тых дан­ных га­ран­ти­ро­ван­на:

- ✓ встро­ен­ной кар­той па­мя­ти
- ✓ вла­го­за­щи­щён­ным кор­пусом
- ✓ на­дёж­ны­ми при­ще­п­ка­ми, ме­тал­личес­кой коль­це­вид­ной точ­кой кре­пле­ния для под­вя­зы­ва­ния ре­ги­с­тра­то­ра к стра­ховоч­но­му тросу/це­поч­ке
- ✓ бло­ки­ро­в­кой до­сту­па к фай­ло­во­му храни­ли­щу по­сред­ством па­ро­ля, что пре­дот­вратит не­сан­к­цио­ни­ро­ван­ный до­ступ вла­дель­ца или за­ин­те­ре­со­ван­ных лиц

Видеореги­с­тра­тор может быть осна­щён до­пол­ни­тель­ным РТТ ка­бе­лем для под­клю­че­ния к ра­дио­стан­ция­м Kenwood, Motorola. Ус­трой­ство име­ет под­дер­жку ра­боты с ба­зо­вы­ми се­те­вы­ми стан­ция­ми по ар­хива­ции и ана­ли­зу дан­ных.

ПЕРЕД НАЧАЛОМ РАБОТЫ

Перед включением необходимо произвести полную зарядку устройств в течение 3-4 часов. Для этого используйте зарядное устройство, адаптер питания и USB-кабель, идущие в комплекте. В процессе индикатор зарядки на видеорегистраторе будет гореть красным, а после окончания зарядки он погаснет.

ВАРИАНТЫ КРЕПЛЕНИЯ

- ✓ На груди: закрепите видеорегистратор на груди униформы при помощи кронштейна-прищепки.
- ✓ На плече: закрепите видеорегистратор на плече при помощи кронштейна-прищепки и специального плечевого крепления (поставляется отдельно).
- ✓ На поясе: закрепите видеорегистратор на поясе при помощи кронштейна-прищепки.

ПРИМЕЧАНИЕ: Для проверки направления съемки камеры используйте лазерный целеуказатель.

ПОДКЛЮЧЕНИЕ К ПК

Установите и откройте программное обеспечение Combat tool (Совместимо с Windows). Данное программное обеспечение Вы можете найти на CD-диске в комплекте с устройством, а также на сайте www.caigcam.ru

В появившемся окне нажмите «Найти». В окне Состояние появится сообщение об успешном подключении, в случае возникновения ошибки проверьте подключение устройства.

Введите пароль в поле Пароль устройства (пароль по умолчанию: 888888) и нажмите «Войти».

Для доступа к памяти устройства нажмите «Подкл. накопитель», память будет доступна как USB-накопитель.

Для модификации видеорегистратора со встроенным модемом настройте точку доступа, заполнив поля APN, логин, пароль. После настройки нажмите «Задать».

НАЧАЛО РАБОТЫ

ВКЛЮЧЕНИЕ И ВЫКЛЮЧЕНИЕ

Для включения или выключения устройства нажмите и удерживайте кнопку ВКЛ/ВЫКЛ в течение 2 секунд.

ЗАПИСЬ ВИДЕО

Для записи видео нажмите кнопку «Запись» на правой боковой панели. Устройство завибрирует, в левом верхнем углу экрана появится значок записи. Индикатор работы загорится красным. Для прекращения записи, нажмите кнопку «Запись» снова. Устройство завибрирует и вернется в режим ожидания.

Если зажать кнопку «Запись» в течение 3 секунд когда устройство выключено, то оно включится и автоматически начнет запись видео.

Если требуется произвести запись видео в условиях низкой освещенности, нажмите и удерживайте кнопку «ИК». Включится ИК-подсветка, и устройство войдет в режим ночной съемки. При ночной съемке устройство записывает видео в черно-белом режиме.

СОЗДАНИЕ ФОТО

Чтобы сделать снимок, нажмите на кнопку «Фото» на боковой панели устройства. Вы можете делать снимки во время записи видео, нажав на кнопку «Фото». Запись видео при этом не будет прерываться.

Если требуется сделать снимок в условиях низкой освещенности, нажмите и удерживайте кнопку «ИК». Включится ИК-подсветка, и устройство войдет в режим ночной съемки. При ночной съемке устройство делает снимки в черно-белом режиме.

ЗАПИСЬ ЗВУКА

Чтобы записать только звук, нажмите на кнопку «Запись аудио» на боковой панели. Устройство один раз завибрирует, а на экране появится таймер записи.

Нажмите кнопку «Запись аудио» снова для прекращения записи. Устройство один раз завибрирует и вернется в режим ожидания.

ПРОСМОТР ФАЙЛОВ

В режиме ожидания нажмите на кнопку «Воспроизведение». В появившемся меню выберите нужный пункт Видео/Фото/Аудио.

С помощью кнопок «Вверх» и «Вниз» выберите нужный файл, нажмите на кнопку «Меню» для просмотра.

НАЗНАЧЕНИЕ КНОПОК

НАЗВАНИЕ	ОПИСАНИЕ
Запись	1. Нажать во включенном состоянии: запись видео 2. Удерживать в течение 3 секунд в выключенном состоянии: включение и автоматический старт записи
ИК	1. Нажать один раз: лазер 2. Нажать и удерживать: ИК-подсветка
Фото	1. Нажать один раз: снимок 2. Нажать и удерживать: фонарь
Меню	Вход в меню/Вход в подменю/Подтверждение настроек
Воспроизведение	1. В режиме ожидания: вход в режим воспроизведения 2. В экране меню: возвращения назад
Вверх/Вниз	Выбор пункта меню и параметров настроек
Вкл/Выкл	1. Нажать и удерживать: Включение/Выключение устройства 2. Нажать один раз: Включение/Выключение экрана

НАСТРОЙКИ

НАЗВАНИЕ	ОПИСАНИЕ	ЗНАЧЕНИЕ
Разрешение	Установка режимов записи	1920x1080 30fps
Кадров в сек.	Количество кадров в секунду	Высокое/Среднее/Низкое
Качество	Качество записи, влияет на битрейт видео	Высокое/Среднее/Низкое
Разреш. онлайн	Разрешение онлайн-потока	1280x720/640x360
К/с онлайн	Количество кадров в секунду онлайн-потока	5/10/15/20/25/30 fps
Кач-во онлайн	Качество онлайн-потока	Низкое/Среднее/Высокое
Разреш. фото	Разрешение фотографии	2/4/8/16/32 Мпк
Режим USB	Режим работы при подключении к ПК	Авто/Хост/Оборуд.
3G/LTE	Подключение к мобильной сети	Вкл./Выкл.
LAN	Подключение к локальной сети	Вкл./Выкл.
Wi-Fi	Подключение к Wi-Fi	Вкл./Выкл.
Экран выкл.	Время простоя до отключения экрана	5 мин/3 мин/1 мин/30 сек/Выкл.
Режим записи	Автостарт записи при включении	Ручной/Авто.
Ночной режим	Включение ч/б режима с ИК-подсветкой	Ручной/Авто.
Громк. микр.	Регулировка громкости записи звука	1 – 10
Громк. динам.	Регулировка громкости воспроизведения звука	1 – 10
Звук нажатия	Звуковой сигнал при нажатии на клавиши	Вкл./Выкл.
Интервал зап.	Длительность отрезков записи	5 мин/10 мин/20 мин/30 мин
Пред-запись	Интервал видео до события	Выкл./10 сек/20сек/30 сек
Постапись	Интервал видео после события	Выкл./30 сек/60 сек
Лазер	Режим работы лазера	Вкл./Выкл.
Язык	Язык меню	Русский
Информация	Информация о версии ПО, состоянии устройства и др.	Вкл./Выкл.

ПРОСМОТР МЕСТОПОЛОЖЕНИЯ

Для просмотра истории передвижения устройства по GPS точкам, установите «KvadroPlayer» (Рис.1) с нашего сайта sagmat.ru в разделе «Поддержка».

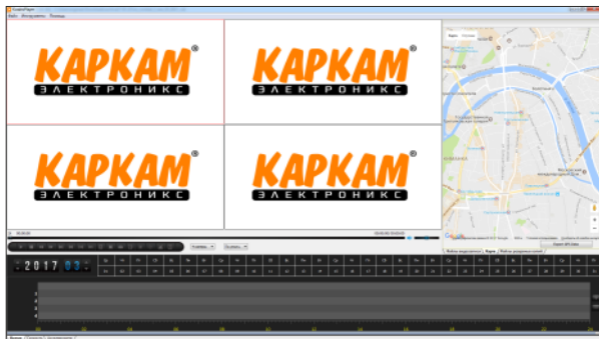


Рис. 1 Окно программы KvadroPlayer

Подключите устройство, как USB-накопитель, для этого:

1. Подсоедините устройство к ПК
2. Запустите программу «Combat tool»
3. Нажмите «Найти»
4. Введите пароль «888888»
5. Нажмите «Войти»
6. Нажмите «Подкл. накопитель»

Для просмотра истории местоположения необходимо :

1. Запустите программу «KvadroPlayer»
2. Нажмите «Файл/Открыть»
3. Выберите интересующее вас видео
4. Нажмите «Открыть»

ХАРАКТЕРИСТИКИ

Параметр	Значение
Операционная система	Linux
Процессор	Ambarella A12
Видеосенсор	1/2.9" OmniVision 4689
Объектив	Стеклопленочный, 6 линз, F2.0, f=2,8мм
Угол обзора	140°
Разрешение видео	1920x1080, 30 fps
Разрешение фото	7696x4329 (32 МПк), 4608x3456 (16 МПк)
Ambarella Smart AVC	+ (технология потоковой передачи видео с низким битрейтом без потери качества, для экономии памяти)
Цифровой зум	До x16
Формат видео	H.264
Формат фото	JPEG
Формат аудио	G.711
Дисплей	2" TFT LCD (320x240)
Микрофон	+
Динамик	+
Датчик удара	+ (с регулировкой чувствительности)
Подсветка	ИК-подсветка до 10 метров Диодная подсветка общего освещения
ИК-фильтр	Автоматический/ручной
Целеуказатель	Лазерный луч
Время старта записи	3 секунды после включения (автоматически)
Штамп на видео	+ (№ видеорегистратора, координаты, дата, время)
GPS/ГЛОНАСС	+
3G/4G LTE	Опционально
Wi-Fi 300 Mbps	Опционально
Слот SIM-карты	Есть
Память	Встроенная 32 Гб (возможность комплектации до 256 Гб)
Сопряжение	Работа с базовой станцией (для зарядки 2-х аккумуляторов и передачи данных на ПК)
РТТ	14pin порт для использования в качестве тангенты для радиостанции KENWOOD/MOTOROLA
Входы/Выходы	miniUSB
Время работы	До 8 часов x2 АКБ
Батарея	Сменная 1950 мАч (в комплекте 2 шт)
Время зарядки	130 минут
Потребляемый ток	Рабочий режим: 240 мА (без GPS, Wi-Fi, 4G LTE), Режим ожидания: 2 мА
Степень защиты	IP68
Рабочая температура	От -40 °C до +60 °C
Габариты	62x85x31 мм
Вес	165 г

