

## **FanControl-U2**

### **Подключение модуля на автомобили BMW и Mini**

## Применение модуля на автомобилях BMW 5 (F10), BMW 6 (F13), BMW 7 (F01, F02)

### Группа 4, подгруппа 2

#### CAN-шина в автомобиле:

- CAN-L — зеленый
- CAN-H — оранжевый с зеленой полосой.

#### Штатная кнопка управления:

- Кнопка обогрева правого переднего сиденья (работает только при включенном зажигании).

#### Управление со штатного брелка:

- Поддерживается.

### Управление дополнительно установленным автономным отопителем

Модуль позволяет включить климатическую установку автомобиля в том режиме, в котором она находилась перед выключением зажигания, и одновременно с этим запустить дополнительно установленный автономный отопитель. Управление модулем возможно от дополнительных устройств (GSM-пейджер, дополнительная сигнализация и т.д.) с помощью внешних входов, со штатной кнопки автомобиля (кнопка обогрева правым передним сиденьем при включенном зажигании) и со штатного брелка.

### Подключение модуля

Модуль подключается в разрыв CAN-шины автомобиля непосредственно за блоком управления климат-контролем (см. рисунок 1) парами проводов CAN 1 и CAN 2.

При подключении модуля к CAN-шине рекомендуется разобрать соответствующий разъем автомобиля, а затем собрать его, воспользовавшись прилагаемыми в комплекте кожухами (см. рисунок 2)

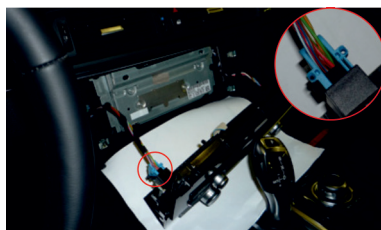


Рис. 1

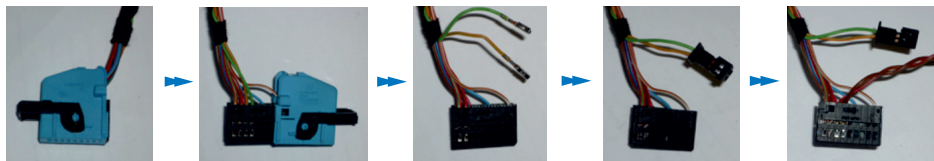


Рис. 2

Пары проводов модуля, CAN 1 и CAN 2, предназначены для подключения к CAN-шине: CAN 2 подключается к шине со стороны блока управления климат-контролем, а CAN 1 — со стороны автомобиля.

Подробное описание подключения см. в схеме 1.

### Управление штатным (заводским) автономным отопителем (только для BMW 5 (F10))

Модуль позволяет включить штатный автономный отопитель для прогрева двигателя и салона от дополнительного автономного отопителя и т.д.) с помощью внешних входов.

Климатическая установка автомобиля будет работать в режиме, предусмотренном производителем.

### Подключение модуля

Модуль подключается к CAN-шине автомобиля в любом удобном месте, например: за блоком управления климат-контролем. При подключении используется пара проводов модуля CAN 1.

Подробное описание подключения см. в схеме 2.

## Применение модуля на автомобилях BMW 1 (F20) (2011-2014), BMW 3 (F30) (2011-2014)

### Группа 4, подгруппа 3 CAN-шина в автомобиле:

- CAN-L – зеленый
- CAN-H – оранжевый с зеленой полосой.

### Штатная кнопка управления:

- Кнопка обогрева правого переднего сиденья (работает только при включенном зажигании).

### Управление со штатного брелка:

- Поддерживается.



- Включение модуля возможно только однократно за период между включениями зажигания.
- Максимальное время работы модуля ограничено 30 мин.

### Управление дополнительно установленным автономным отопителем

Модуль позволяет включить климатическую установку автомобиля и одновременно с этим запустить дополнительно установленный автономный отопитель.

Климатическую установку можно запускать в 2 режимах:

- В тот режим, в котором она находилась перед выключением зажигания
- В специальный режим, который Вы можете настроить при установке (настроить можно скорость работы вентиляторов, направление потоков, температуру).

Управление модулем возможно от дополнительных устройств (GSM-пейджер, дополнительная сигнализация и т.д.) с помощью внешних входов, штатной кнопки автомобиля (кнопка обогрева правым передним сиденьем при включенном зажигании) и со штатного брелка.

### Подключение модуля

Модуль подключается в разрыв CAN-шины автомобиля (парами проводов CAN 1 и CAN 2) непосредственно у блока управления климат-контролем (см. рисунки 3), который находится за перчаточным ящиком.

При подключении модуля к CAN-шине рекомендуется разобрать соответствующий разъем, а затем собрать его, воспользовавшись прилагаемыми в комплекте кожухами (см. рисунок 4).

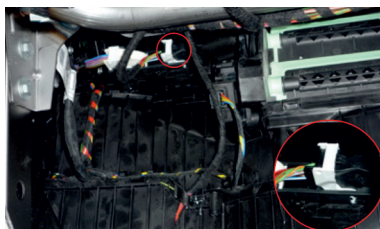


Рис. 3

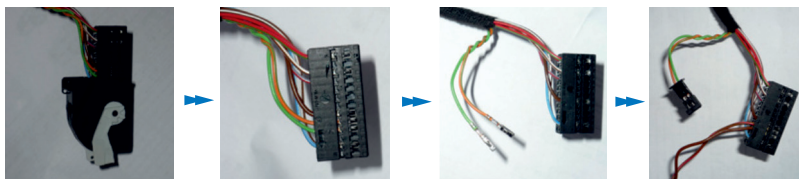


Рис. 4

Пары проводов модуля CAN 1 и CAN 2 предназначены для подключения модуля к шине CAN: CAN 2 подключается к шине со стороны блока управления климат-контролем, а CAN 1 – со стороны автомобиля.

Если Вы планируете самостоятельно настроить режим работы климатической установки, необходимо подключить выводы модуля LIN 1 и LIN 2 в разрыв шины LIN автомобиля. Подключение производится к сине-белому проводу автомобиля непосредственно у блока управления климат-контролем, LIN 1 (серо-зеленый провод) подключается к шине со стороны блока управления климат-контролем, а LIN 2 (серо-синий провод) – со стороны автомобиля.

Если не подключать шину LIN, климатическая установка будет включаться в режим, в котором она находилась перед выключением зажигания.

Подробное описание подключения см. в схеме 1.

**!** Определите, есть ли в автомобиле режим автономной вентиляции. Для этого включите АСС и убедитесь, что соответствующий пункт в меню головного устройства автомобиля активен. Если соответствующий пункт меню не доступен, активируйте в FanControl альтернативный режим запуска климатической установки. Для этого:

1. В течение 10 с после включения зажигания нажмите на кнопку программирования 14 раз.
2. Модуль проинформирует о состоянии пункта сериями по одному световому сигналу.
3. Нажмите 1 раз на кнопку программирования.
4. Модуль проинформирует о состоянии пункта сериями по 2 световых сигнала.
5. Подождите 15 с.
6. При успешном сохранении настройки светодиод мигнет 4 раза, при ошибке — 1 длинное мигание.

### Настройка климатической установки

Для самостоятельной настройки режима работы климатической установки (LIN-шина должна быть подключена):

1. Включите зажигание.
2. Настройте климатическую установку в выбранный Вами режим.
3. Нажмите и удерживайте 2 с кнопку обогрева левого переднего сиденья. Загорится СИД.
4. При успешном сохранении настроек СИД подаст 4 сигнала.

**!** При использовании данного режима после включения модуля климатическая установка постепенно выставляет заложенные Вами параметры (скорость работы вентиляторов, направление потоков, температуру), а при включении зажигания параметры постепенно возвращаются к тем, которые были настроены перед выключением зажигания.

## Применение модуля на автомобилях BMW 1 (F20) (2014--), BMW 3 (F30) (2014--)

### Группа 6, подгруппа 5

#### CAN-шина в автомобиле:

- CAN-L — желтый с коричневой полосой
- CAN-H — желтый с красной полосой.

#### Штатная кнопка управления:

- Кнопка обогрева правого переднего сиденья (работает только при включенном зажигании).

#### Управление со штатного брелка:

- Поддерживается.

**!**

- Включение модуля возможно только однократно за период между включениями зажигания
- Максимальное время работы модуля ограничено 30 мин.

### Управление дополнительно установленным автономным отопителем

Модуль позволяет включить климатическую установку автомобиля в том режиме, в котором она находилась перед выключением зажигания, и одновременно с этим запустить дополнительные устройства (GPS-пейджер, дополнительная сигнализация и т.д.) с помощью внешних входов, со штатной кнопки автомобиля (кнопка обогрева правым передним сиденьем при включенном зажигании) и со штатного брелка.

### Подключение модуля

Модуль подключается в разрыв CAN-шины автомобиля (парами проводов CAN 1 и CAN 3) непосредственно у блока управления климат-контролем (см. рисунки 5, 6), который находится за перчаточным ящиком.

При подключении модуля к CAN-шине рекомендуется разобрать соответствующий разъем, а затем собрать его, воспользовавшись прилагаемыми в комплекте кожухами (см. рисунки 5, 6).

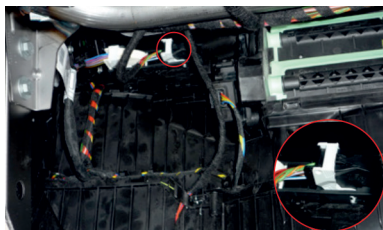


Рис. 5

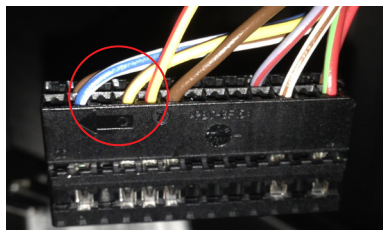


Рис. 6

Пары проводов модуля, CAN 1 и CAN 3, предназначены для подключения к CAN-шине: CAN 3 подключается к шине со стороны блока управления климат-контролем, а CAN 1 – со стороны автомобиля.

Если Вы планируете самостоятельно настроить режим работы климатической установки, то подключите выводы модуля, LIN 1 и LIN 2, в разрыв LIN-шины автомобиля. Подключение производится к синему/белому проводу (см. рисунок 6) автомобиля непосредственно у блока управления климат-контролем, LIN 1 (серый/зеленый провод) подключается к шине со стороны блока управления климат-контролем, а LIN 2 (серый/синий провод) – со стороны автомобиля.

Если не подключать LIN-шину, климатическая установка будет включаться в режим, в котором она находилась перед выключением зажигания.

Подробное описание подключения см. в схеме 5.

**!** Определите, есть ли в автомобиле режим автономной вентиляции. Для этого включите АСС и убедитесь, что соответствующий пункт в меню головного устройства автомобиля активен. Если соответствующий пункт меню не доступен, активируйте в FanControl альтернативный режим запуска климатической установки. Для этого:

1. В течение 10 с после включения зажигания нажмите 14 раз кнопку программирования.
2. Модуль проинформирует о состоянии пункта сериями по 1 световому сигналу.
3. Нажмите 1 раз кнопку программирования.
4. Модуль проинформирует о состоянии пункта сериями по 2 световых сигнала.
5. Подождите 15 с.
6. При успешном сохранении настройки СИД мигнет 4 раза, при ошибке – 1 длинное мигание.

### Настройка климатической установки

Для самостоятельной настройки режима работы климатической установки (LIN-шина должна быть подключена):

1. Включите зажигание.
2. Настройте климатическую установку в выбранный Вами режим.
3. Нажмите и удерживайте 2 с кнопку обогрева левого переднего сиденья. Загорится СИД.
4. При успешном сохранении настроек СИД подаст 4 сигнала.

**!** При использовании данного режима после включения модуля климатическая установка постепенно выставляет заложенные Вами параметры (скорость работы вентиляторов, направление потоков, температуру), а при включении зажигания параметры постепенно возвращаются к тем, которые были настроены перед выключением зажигания.

## Применение модуля на автомобилях BMW X3 (F25), X4 (F26)

Для BMW X3 и X4 с дополнительным отопителем

Группа 4, подгруппа 2

Для BMW X3 и X4 со штатным отопителем

Группа 4, подгруппа 3

CAN-шина в автомобиле:

- CAN-L – зеленый
- CAN-H – оранжевый с зеленой полосой.

**Штатная кнопка управления:**

- Кнопка обогрева правого переднего сиденья (работает только при включенном зажигании).

**Управление со штатного брелка:**

- Поддерживается.

### Управление дополнительно установленным автономным отопителем

Модуль позволяет включить климатическую установку автомобиля в том режиме, в котором она находилась перед выключением зажигания, и одновременно с этим запустить дополнительные устройства (GPS-пейджер, дополнительная сигнализация и т.д.) с помощью внешних входов, со штатной кнопки автомобиля (кнопка обогрева правым передним сиденьем при включенном зажигании) и со штатного брелка.



- Включение модуля возможно только однократно за период между включениями зажигания.
- Максимальное время работы модуля ограничено 30 мин.

### Подключение модуля

Модуль подключается в разрыв CAN-шины автомобиля непосредственно за блоком управления климат-контролем (см. рисунок 7) парами проводов CAN 1 и CAN 2.

При подключении модуля к CAN-шине рекомендуется разобрать соответствующий разъем, а затем собрать его, воспользовавшись прилагаемыми в комплекте кожухами (см. рисунок 8).

Пары проводов модуля, CAN 1 и CAN 2, предназначены для подключения к шине со стороны автомобиля.

Подробное описание подключения см. в схеме 1.



Рис. 7

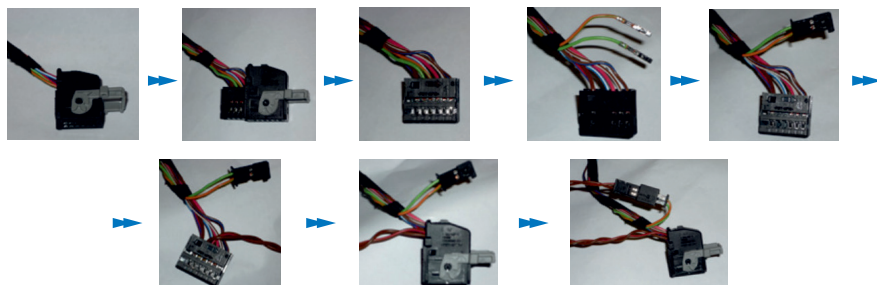


Рис. 8

### Управление штатным (заводским) автономным отопителем

Модуль позволяет включить штатный автономный отопитель для прогрева двигателя и салона от дополнительного автономного отопителя и т.д.) с помощью внешних входов.

Климатическая установка автомобиля будет работать в режиме, предусмотренном производителем.

### Подключение модуля

Модуль подключается к CAN-шине автомобиля в любом удобном месте, например: за блоком управления климат-контролем. При подключении используется пара проводов модуля CAN 1.

Подробное описание подключения см. в схеме 2.

## Применение модуля на автомобилях BMW X1 (E84), BMW 3 (E90)

### Группа 4, подгруппа 1

#### CAN-шина в автомобиле:

- CAN-L – зеленый
- CAN-H – оранжевый с зеленой полосой

#### Штатная кнопка управления:

- Кнопка обогрева правого переднего сиденья (работает только при включенном зажигании).

#### Управление со штатного брелка:

- Поддерживается.

### Управление дополнительно установленным автономным отопителем

Модуль позволяет включить климатическую установку автомобиля в том режиме, в котором она находилась перед выключением зажигания, и одновременно с этим запустить дополнительно установленный автономный отопитель. Управление модулем возможно от дополнительных устройств (GSM-пейджер, дополнительная сигнализация и т.д.) с помощью внешних входов, со штатной кнопки автомобиля (кнопка обогрева правым передним сиденьем при включенном зажигании) и со штатного брелка.

### Подключение модуля

Модуль подключается в разрыв CAN-шины автомобиля непосредственно за блоком управления климат-контролем (см. рисунок 9) парами проводов CAN 1 и CAN 2.

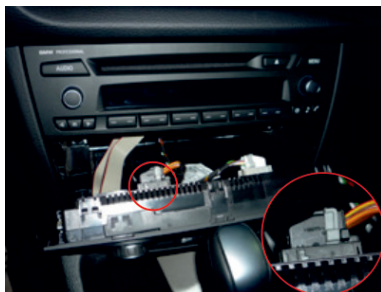


Рис. 9

При подключении модуля к CAN-шине рекомендуется разобрать соответствующий разъем, а затем собрать его, воспользовавшись прилагаемыми в комплекте кожухами (см. рисунок 10).

Пары проводов модуля, CAN 1 и CAN 2, предназначены для подключения к CAN-шине: CAN 2 подключается к шине со стороны блока управления климат-контролем, а CAN 1 – со стороны автомобиля.

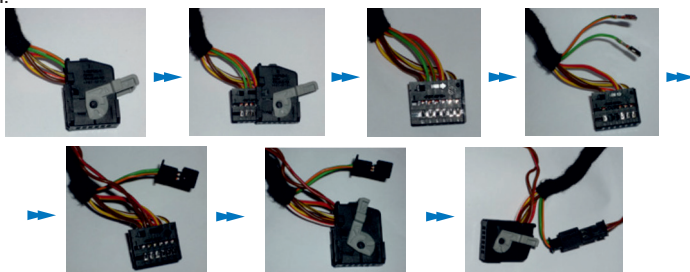


Рис. 10

Выходы модуля №14 или №15 используются для управления климат-контролем при выключенном зажигании. Данные выходы подключаются с помощью дополнительного 5-контактного реле к контакту №4 12-контактного разъема климат-контроля.

Подробное описание подключения см. в схеме 3.

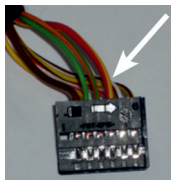


Рис. 11

### Применение модуля на автомобилях BMW X5, X6 (E70, E71)

#### Группа 4, подгруппа 1

##### CAN-шина в автомобиле:

- CAN-L – зеленый
- CAN-H – оранжевый с зеленой полосой.

##### Штатная кнопка управления:

- Кнопка обогрева правого переднего сиденья (работает только при включенном зажигании).

##### Управление со штатного брелка:

- Поддерживается.

#### Управление дополнительно установленным автономным отопителем

Модуль позволяет включить климатическую установку автомобиля в том режиме, в котором она находилась перед выключением зажигания, и одновременно с этим запустить дополнительно установленный автономный отопитель. Управление модулем возможно от дополнительных устройств (GSM-пейджер, дополнительная сигнализация и т.д.) с помощью внешних входов, со штатной кнопки автомобиля (кнопка обогрева правым передним сиденьем при включенном зажигании) и со штатного брелка.

#### Подключение модуля

Модуль подключается в разрыв CAN-шины автомобиля непосредственно за блоком управления климат-контролем (см. рисунок 12) парами проводов CAN 1 и CAN 2.

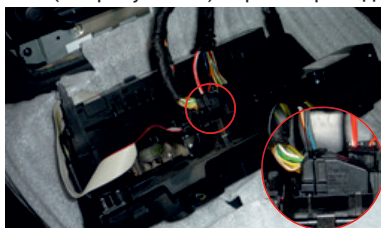


Рис. 12

При подключении модуля к CAN-шине рекомендуется разобрать соответствующий разъем, а затем собрать его, воспользовавшись прилагаемыми в комплекте кожухами (см. рисунок 13).

Пары проводов модуля, CAN 1 и CAN 2, предназначены для подключения к CAN-шине: CAN 2 подключается к шине со стороны блока управления климат-контролем, а CAN 1 – со стороны автомобиля.



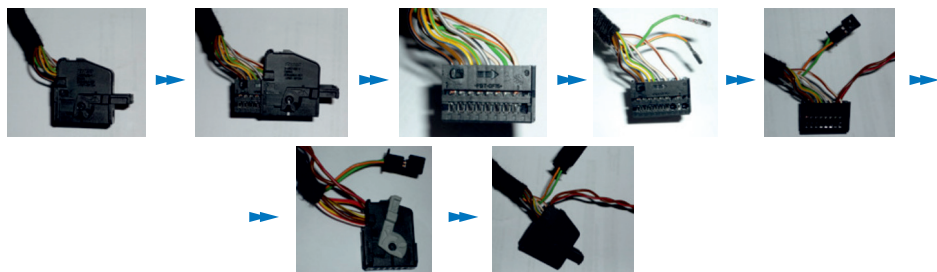


Рис. 13

Выходы модуля №14 или №15 используются для управления климат-контролем при включенном зажигании. Данные выходы подключаются с помощью дополнительного 5-контактного реле к контакту №1 (красный/белый провод) 10-контактного разъема климат-контроля (см. рисунок 14).

Подробное описание подключения см. в схеме 3.

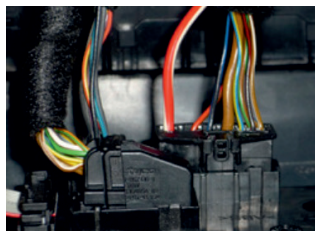


Рис. 14

#### Управление штатным (заводским) автономным отопителем

Модуль позволяет включить штатный автономный отопитель для прогрева двигателя и салона от дополнительных устройств (GSM-пейджер, пульт ДУ дополнительного автономного отопителя и т.д.) с помощью внешних входов.

Климатическая установка автомобиля будет работать в режиме, предусмотренном автопроизводителем.

#### Подключение модуля

Модуль подключается к CAN-шине автомобиля в любом удобном месте, например: за блоком управления климат-контролем. При подключении используется пара проводов модуля CAN 1.

Выходы модуля №14 или №15 используются для управления климат-контролем при включенном зажигании. Данные выходы подключаются с помощью дополнительного 5-контактного реле к контакту №1 (красный/белый провод) 10-контактного разъема климат-контроля (см. рисунок 14).

Подробное описание подключения см. в схеме 4.

### **Применение модуля на автомобилях BMW 6 (E63, E64)**

#### **Группа 4, подгруппа 1 CAN-шина в автомобиле:**

- CAN-L – желтый
- CAN-H – черный.

#### **Штатная кнопка управления:**

- Кнопка обогрева правого переднего сиденья (работает только при включенном зажигании).

#### **Управление со штатного брелка:**

- Поддерживается.

### Управление дополнительно установленным автономным отопителем

Модуль позволяет включить климатическую установку автомобиля в том режиме, в котором она находилась перед выключением зажигания, и одновременно с этим запустить дополнительно установленный автономный отопитель. Управление модулем возможно от дополнительных устройств (GSM-пейджер, дополнительная сигнализация и т.д.) с помощью внешних входов, со штатной кнопки автомобиля (кнопка обогрева правым передним сиденьем при включенном зажигании) и со штатного брелка.

### Подключение модуля

Модуль подключается в разрыв CAN-шины автомобиля (парами проводов CAN 1 и CAN 2 непосредственно у блока управления климат-контролем (см. рисунок 15).

При подключении модуля к CAN-шине рекомендуется разобрать соответствующий разъем, а затем собрать его, воспользовавшись прилагаемыми в комплекте кожухами (см. рисунок 16).

Пары проводов модуля, CAN 1 и CAN 2, предназначены для подключения к CAN-шине: CAN 2 подключается к шине со стороны блока управления климат-контролем, а CAN 1 – со стороны автомобиля.

Подробное описание подключения см. в схеме 1.



Рис. 15

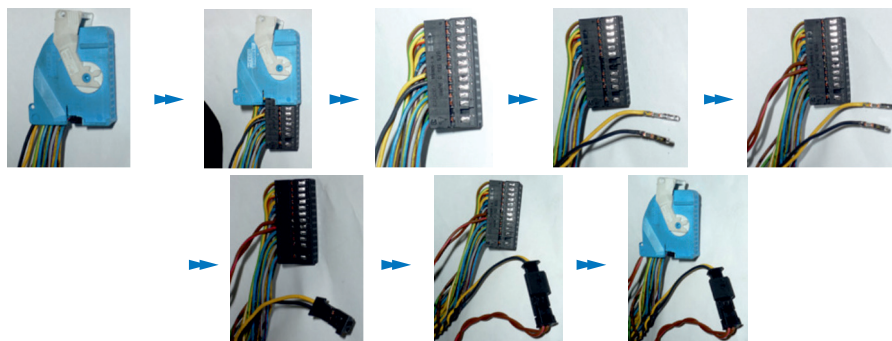


Рис. 16

### **Применение модуля на автомобиле BMW X5 (F15), BMW X6 (F16)**

#### **Группа 6, подгруппа 5**

#### **CAN-шина в автомобиле:**

- CAN-L – синий с белой полосой
- CAN-H – черный с синей полосой.

#### **Штатная кнопка управления:**

- Кнопка обогрева правого переднего сиденья (работает только при включенном зажигании).

#### **Управление со штатного брелка:**

- Поддерживается.



- Включение системы возможно только однократно за период между включениями зажигания
- Максимальное время работы системы ограничено 30 мин.

### Управление дополнительно установленным автономным отопителем

Модуль позволяет включить климатическую установку автомобиля в том режиме, в котором она находилась перед выключением зажигания, и одновременно с этим запустить дополнительно установленный автономный отопитель. Управление модулем возможно от дополнительных устройств (GSM-пейджер, дополнительная сигнализация и т.д.) с помощью внешних входов, со штатной кнопки автомобиля (кнопка обогрева правым передним сиденьем при включенном зажигании) и со штатного брелка.

### Подключение модуля

Модуль подключается в разрыв CAN-шины автомобиля (парами проводов CAN 1 и CAN 3) непосредственно у блока управления климат-контролем (см. рисунок 17).

При подключении модуля к CAN-шине рекомендуется разобрать соответствующий разъем, а затем собрать его, воспользовавшись прилагаемыми в комплекте кожухами (см. рисунок 18).

Пары проводов модуля, CAN 1 и CAN 3, предназначены для подключения к CAN-шине: CAN 3 подключается к шине со стороны блока управления климат-контролем, CAN 1 – со стороны автомобиля.

Подробное описание подключения см. в схеме 5.



Определите, есть ли в автомобиле режим автономной вентиляции. Для этого включите АСС и убедитесь, что соответствующий пункт в меню головного устройства автомобиля активен. Если соответствующий пункт меню не доступен, активируйте в FanControl альтернативный режим запуска климатической установки. Для этого:

1. В течение 10 с после включения зажигания нажмите 14 раз кнопку программирования.
2. Модуль проинформирует о состоянии пункта сериями по 1 световому сигналу.
3. Нажмите 1 раз кнопку программирования.
4. Модуль проинформирует о состоянии пункта сериями по 2 световых сигнала.
5. Подождите 15 с.
6. При успешном сохранении настройки СИД мигнет 4 раза, при ошибке – 1 длинное мигание.

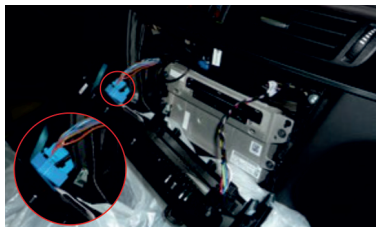


Рис. 17

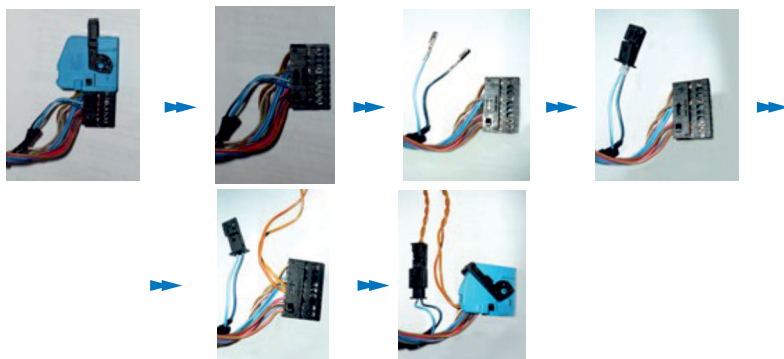


Рис. 18

### Управление штатным (заводским) автономным отопителем (только для BMW X5)

Модуль позволяет включить штатный автономный отопитель для прогрева двигателя и салона от дополнительных устройств (GSM-пейджер, пульт ДУ дополнительного автономного отопителя и т.д.) с помощью внешних входов.

Климатическая установка автомобиля будет работать в режиме, предусмотренном автопроизводителем.

### Подключение модуля

Модуль подключается к CAN-шине автомобиля в любом удобном месте, например: за блоком управления климат-контролем. При подключении используется пара проводов модуля CAN 1.

Подробное описание подключения см. в схеме 2.

## Применение модуля на автомобилях Mini Cooper (F56) (2014--)

<p><b>Группа 6, подгруппа 5</b>  <b>CAN-шина в автомобиле:</b></p> <ul style="list-style-type: none"> <li>• CAN-L – белый</li> <li>• CAN-H – фиолетовый.</li> </ul>	<p><b>Штатная кнопка управления:</b></p> <ul style="list-style-type: none"> <li>• Кнопка обогрева правого переднего сиденья (работает только при включенном зажигании).</li> </ul> <p><b>Управление со штатного брелка:</b></p> <ul style="list-style-type: none"> <li>• Поддерживается.</li> </ul>
---	---



- Включение модуля возможно только однократно за период между включениями зажигания
- Максимальное время работы модуля ограничено 30 мин.

### Управление дополнительно установленным автономным отопителем

Модуль позволяет включить климатическую установку автомобиля в том режиме, в котором она находилась перед выключением зажигания, и одновременно с этим запустить дополнительные устройства (GPS-пейджер, дополнительная сигнализация и т.д.) с помощью внешних входов, со штатной кнопки автомобиля (кнопка обогрева правым передним сиденьем при включенном зажигании) и со штатного брелка.

### Подключение модуля

Модуль подключается в разрыв CAN-шины автомобиля (парами проводов CAN 1 и CAN 3) непосредственно у блока управления климат-контролем (см. рисунки 19-21), который находится в ногах водителя справа.

При подключении модуля к CAN-шине рекомендуется разобрать соответствующий разъем, а затем собрать его, воспользовавшись прилагаемыми в комплекте кожухами (см. рисунки 20, 21).

Пары проводов модуля, CAN 1 и CAN 3, предназначены для подключения к CAN-шине: CAN 3 подключается к шине со стороны блока управления климат-контролем, а CAN 1 — со стороны автомобиля.

Если Вы планируете самостоятельно настроить режим работы климатической установки, то подключите выводы модуля LIN 1 и LIN 2 в разрыв LIN-шины автомобиля. Подключение производится к синему/белому проводу (см. рисунок 21) автомобиля непосредственно у блока управления климат-контролем, LIN 1 (серый/зеленый провод) подключается к шине со стороны блока управления климат-контролем, а LIN 2 (серый/синий провод) — со стороны автомобиля.

Если не подключать LIN-шину, климатическая установка будет включаться в режим, в котором она находилась перед выключением зажигания.

Подробное описание подключения см. в схеме 5.



Рис. 19

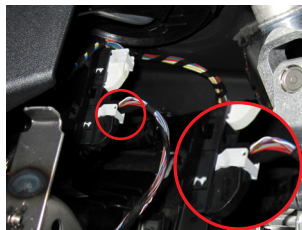


Рис. 20

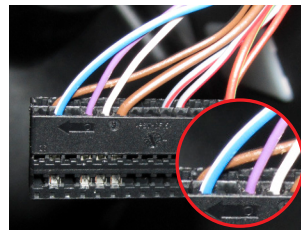


Рис. 21

- !** Определите, есть ли в автомобиле режим автономной вентиляции. Для этого включите АСС и убедитесь, что соответствующий пункт в меню головного устройства автомобиля активен. Если соответствующий пункт меню не доступен, активируйте в FanControl альтернативный режим запуска климатической установки. Для этого:
1. В течение 10 с после включения зажигания нажмите 14 раз кнопку программирования.
  2. Модуль проинформирует о состоянии пункта сериями по 1 световому сигналу.
  3. Нажмите 1 раз кнопку программирования.
  4. Модуль проинформирует о состоянии пункта сериями по 2 световых сигнала.
  5. Подождите 15 с.
  6. При успешном сохранении настройки СИД мигнет 4 раза, при ошибке – 1 длинное мигание.

#### Настройка климатической установки

Для самостоятельной настройки режима работы климатической установки (LIN-шина должна быть подключена):

1. Включите зажигание.
  2. Настройте климатическую установку в выбранный Вами режим.
  3. Нажмите и удерживайте 2 с кнопку обогрева левого переднего сиденья. Загорится СИД.
  4. При успешном сохранении настроек СИД подаст 4 сигнала.
- !** При использовании данного режима после включения модуля климатическая установка постепенно выставляет заложенные Вами параметры (скорость работы вентиляторов, направление потоков, температуру), а при включении зажигания параметры постепенно возвращаются к тем, которые были настроены перед выключением зажигания.

### Применение системы на автомобилях BMW X1 (F48), Mini Cooper Countryman (F60) (2017--)

#### Группа 6, подгруппа 5

##### CAN -шина в автомобиле:

- CAN-L – фиолетовый или бело-черный (контакт №33)
- CAN-H – белый (контакт №34)

##### Штатная кнопка управления:

- Кнопка обогрева правого переднего сиденья (работает только при включенном зажигании).

##### Управление со штатного брелка:

- Поддерживается

- !**
- Включение системы возможно только однократно за период между включениями зажигания
  - Максимальное время работы системы ограничено 30 мин.
- !** Определите, есть ли в автомобиле режим автономной вентиляции. Для этого включите АСС и убедитесь, что соответствующий пункт в меню головного устройства автомобиля активен. Если соответствующий пункт меню не доступен, активируйте в FanControl альтернативный режим запуска климатической установки. Для этого:
1. В течение 10 с после включения зажигания нажмите 14 раз кнопку программирования.
  2. Система проинформирует о состоянии пункта сериями по 1 световому сигналу.
  3. Нажмите 1 раз кнопку программирования.
  4. Система проинформирует о состоянии пункта сериями по 2 световых сигнала.
  5. Подождите 15 с.
  6. При успешном сохранении настройки СИД мигнет 4 раза, при ошибке – 1 длинное мигание.

Управление дополнительно установленным автономным отопителем

Система позволяет включить климатическую установку автомобиля в том режиме, в котором она находилась перед выключением зажигания, и одновременно с этим запустить дополнительно установленный автономный отопитель.

Подключение системы

Система подключается в разрыв CAN-шины автомобиля (парами проводов CAN 1 и CAN 3). Подключение производится за правой кик панелью (см. рисунки 22, 23).

Пары проводов системы, CAN 1 и CAN 3, предназначены для подключения к CAN-шине: CAN 3 подключается к шине со стороны блока управления климат-контролем, а CAN 1 — со стороны блока BDC.

Подробное описание подключения см. в схеме 5.

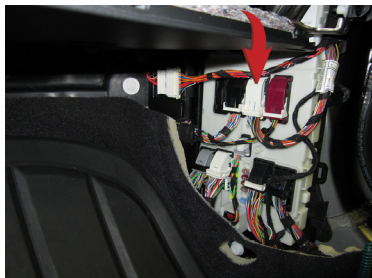


Рис. 22

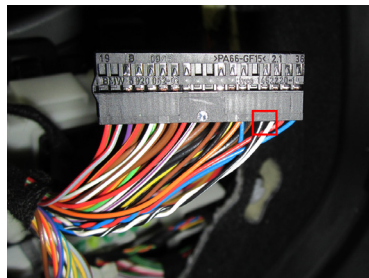


Рис. 23

**Применение системы на автомобилях BMW 3 (G20), BMW 5 (G30), BMW 7 (G11), BMW X3 (G01), BMW X4 (G02), BMW X5 (G05), BMW X7 (G07)**

**Группа 6, подгруппа 7**

**CAN -шина в автомобиле:**

- CAN-L — контакт №33
- CAN-H — контакт №34

**Штатная кнопка управления:**

- Кнопка обогрева правого переднего сиденья (работает только при включенном зажигании).

**Управление со штатного брелка:**

- Поддерживается



Работа устройства возможна только на автомобилях с функцией автономной вентиляции. Перед установкой определите, есть ли в автомобиле режим автономной вентиляции. Для этого включите АСС и убедитесь, что соответствующий пункт в меню головного устройства автомобиля активен.



- Включение системы возможно только однократно за период между включениями зажигания
- Максимальное время работы системы ограничено 30 мин.

Управление дополнительно установленным автономным отопителем

Система позволяет включить климатическую установку автомобиля в том режиме, в котором она находилась перед выключением зажигания, и одновременно с этим запустить дополнительно установленный автономный отопитель.



Рис. 24

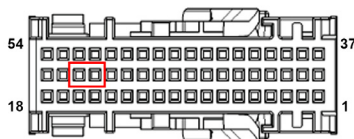


Рис. 25

Подключение системы

Система подключается в разрыв CAN-шины автомобиля (парами проводов CAN 1 и CAN 3). Подключение производится за правой кик панелью (см. рисунки 24, 25).

Пары проводов системы, CAN 1 и CAN 3, предназначены для подключения к CAN-шине: CAN 3 подключается к шине со стороны блока управления климат-контролем, а CAN 1 — со стороны блока BDC.

Подробное описание подключения см. в схеме 5.

Схема 1

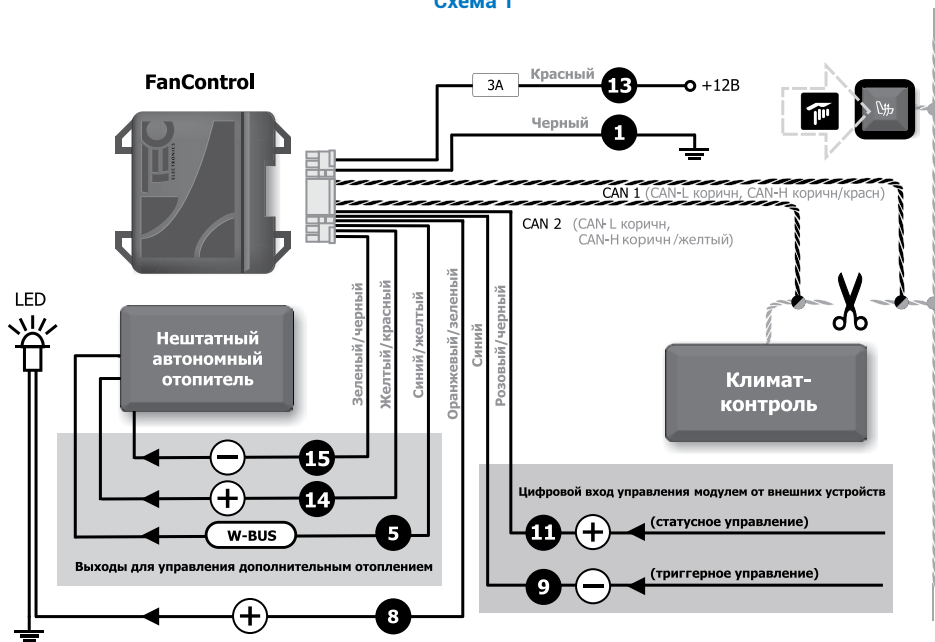


Схема 2

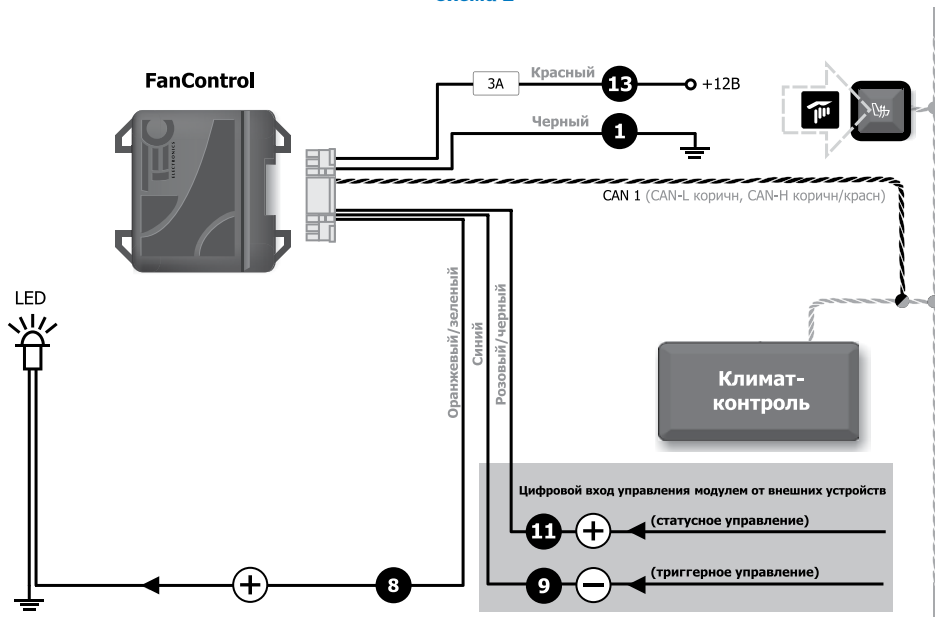




Схема 3

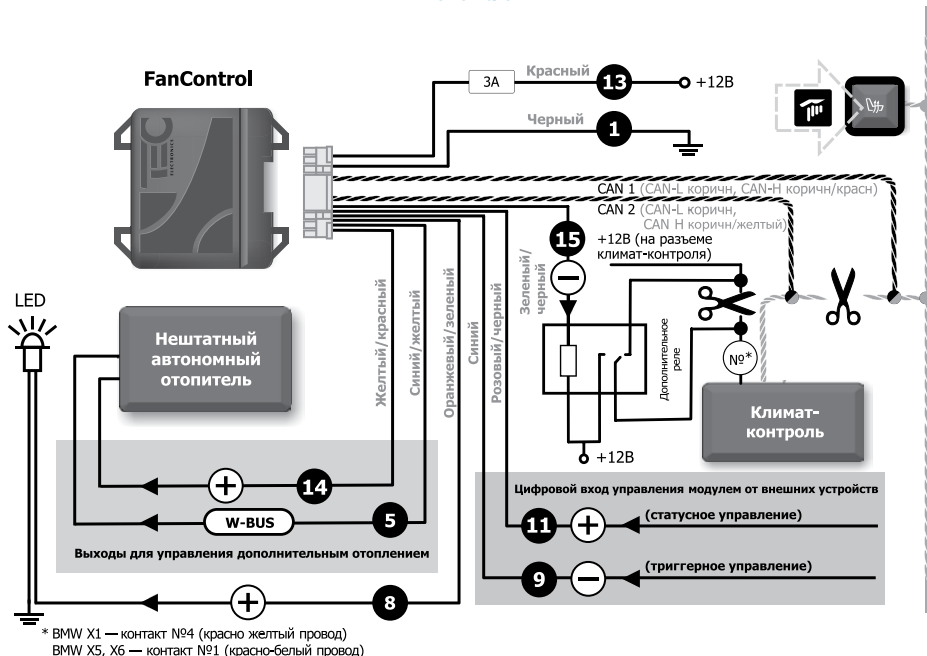


Схема 4

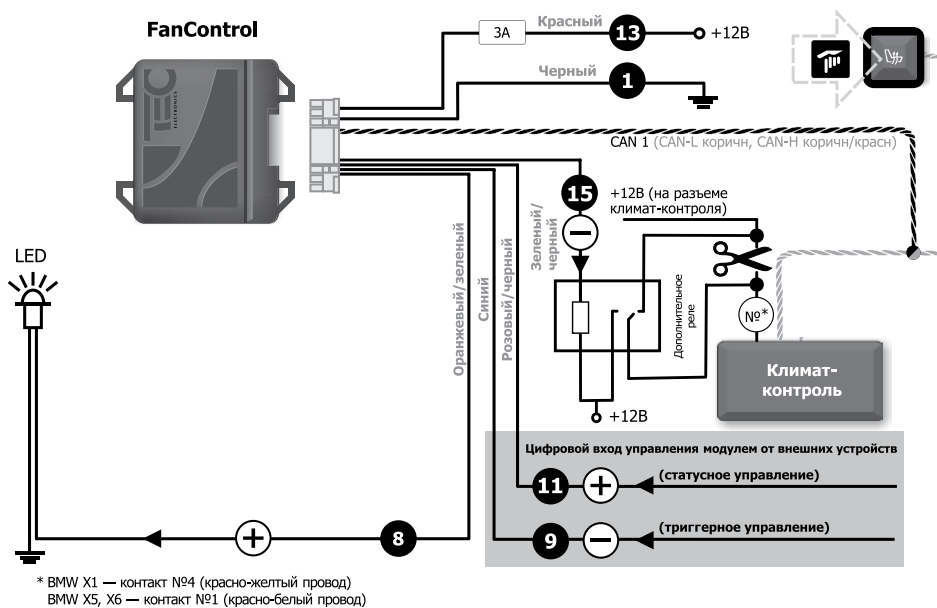


Схема 5

