



Автомобильные усилители

AM-MD1 / AM-MD4 / AM-MD5

Руководство пользователя

СОДЕРЖАНИЕ

Введение	3
Внешний вид	3
Рекомендации по установке	6
Подключение питания	7
Варианты подключения усилителей MD.Lab AM-MD4	8
Варианты подключения усилителей MD.Lab AM-MD5	9
Варианты подключения усилителя MD.Lab AM-MD1	11
Технические характеристики	12
Гарантийный талон	13

Введение

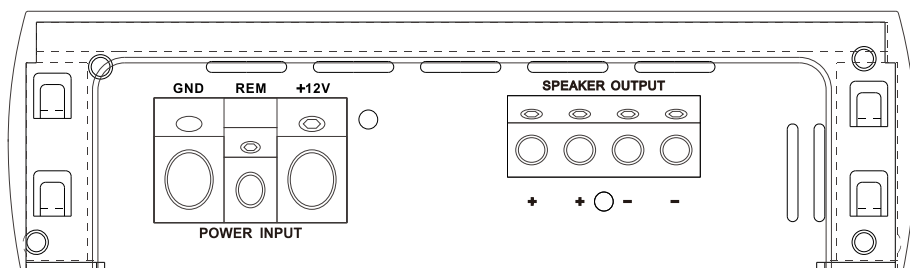
Благодарим Вас за выбор автомобильного усилителя MD.Lab!

Этот высокотехнологичный продукт был разработан с использованием новейших электронных технологий, позволяющих добиться высококачественного воспроизведения звука.

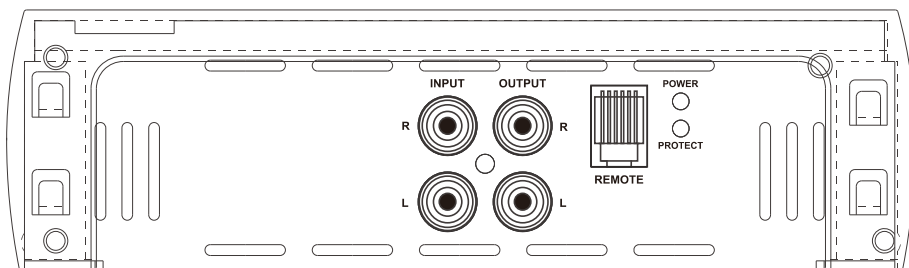
Пожалуйста, внимательно прочитайте данное руководство перед выполнением работ по установке.

Внешний вид

1-канальный усилитель AM-MD1



1. **POWER INPUT** – разъем для подключения питания. Подключите +12В к «+» аккумуляторной батарее, GND – к «-» аккумуляторной батарее или к кузову автомобиля, REM – к управляющему сигналу автомагнитолы.
2. **SPEAKER OUTPUT** – разъем для подключения динамиков акустической системы.

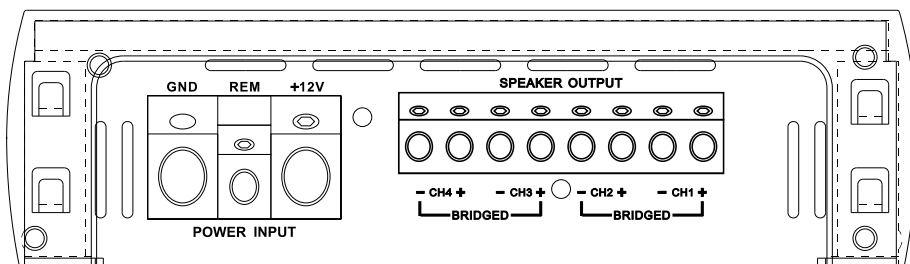


3. **INPUT** – линейные аудиовходы.
4. **OUTPUT** – линейные выходы для подключения дополнительного усилителя.
5. **REMOTE** – разъем для пульта дистанционного управления.
6. **POWER** – индикатор включения усилителя.
7. **PROTECT** – индикатор включения режима защиты от перегрузки.

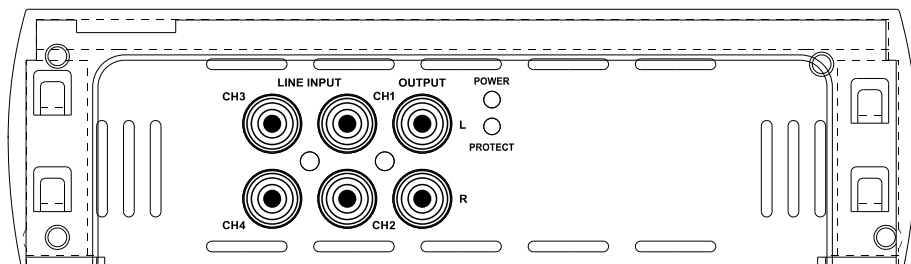


- 8. **LEVEL** – настройка чувствительности входа от 0,2 до 5В.
- 9. **SUBSONIC** – регулировка инфразвукового фильтра от 15 до 55Гц.
- 10. **LOW PASS** – регулировка фильтра низкой частоты от 40 до 150Гц.
- 11. **BASS EQ** – регулировка усиления низких частот от 0 до 12дБ.

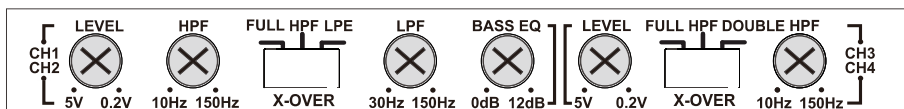
4-канальный усилитель AM-MD4



- 12. **POWER INPUT** – разъем для подключения питания. Подключите +12В к «+» аккумуляторной батарее, GND – к «-» аккумуляторной батарее или к кузову автомобиля, REM – к управляющему сигналу автомагнитолы.
- 13. **SPEAKER OUTPUT** – разъем для подключения динамиков акустической системы.

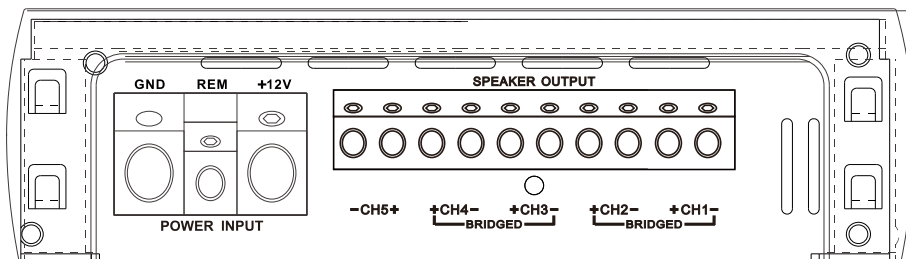


- 14. **LINE INPUT** – линейные аудиовходы.
- 15. **OUTPUT** – линейные выходы для подключения дополнительного усилителя.
- 16. **POWER** – индикатор включения усилителя.
- 17. **PROTECT** – индикатор включения режима защиты от перегрузки.

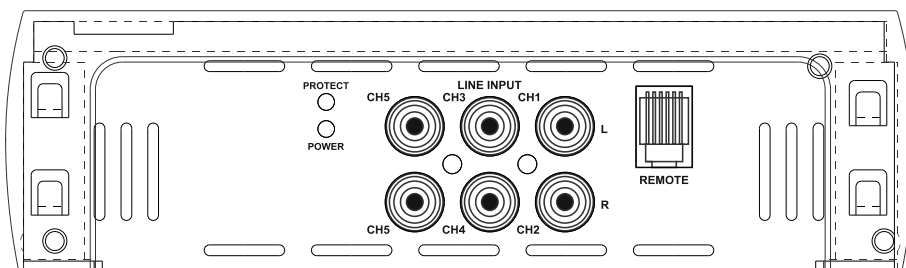


18. **LEVEL** – настройка чувствительности входа от 0,2 до 5В.
19. **HPF** – регулировка фильтра высоких частот от 10 до 150Гц.
20. **XOVER** – переключатель режима кроссовера. Вы можете выбрать режимы: HP – фильтр высокой частоты, LP– фильтр низкой частоты, FULL – отключение кроссовера.
21. **BASS EQ** – регулировка усиления низких частот от 0 до 12дБ.
22. **LPF** – регулировка фильтра низких частот от 30 до 150Гц.

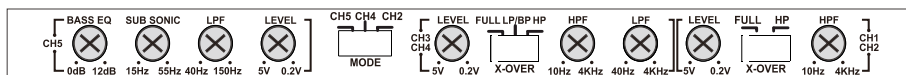
5-канальный усилитель AM-MD5



1. **POWER INPUT** – разъем для подключения питания. Подключите +12В к «+» аккумуляторной батарее, GND – к «-» аккумуляторной батарее или к кузову автомобиля, REM – к управляющему сигналу автомагнитолы.
2. **SPEAKER OUTPUT** – разъем для подключения динамиков акустической системы.



3. **POWER** – индикатор включения усилителя.
4. **PROTECT** – индикатор включения режима защиты от перегрузки.
5. **LINE INPUT** – линейные аудиовходы.
6. **REMOTE** – разъем для пульта дистанционного управления.



7. **BASS EQ** – регулировка усиления низких частот от 0 до 12дБ.
8. **SUBSONIC** – регулировка инфразвукового фильтра от 15 до 55Гц.

9. **LPF** – регулировка фильтра низких частот. Для канала 5 – от 50 до 200Гц, для каналов 3,4 – от 40Гц до 4кГц.
10. **LEVEL** – настройка чувствительности входа от 0,2 до 5В.
11. **MODE** – переключатель режима работы усилителя 5/4/2 канала.
12. **XOVER** – переключатель режимов работы кроссовера усилителя. Вы можете выбрать режимы: HP – фильтр высокой частоты, LP/BP– фильтр низкой частоты, FULL – отключение кроссовера.
13. **HPF** – регулировка фильтра высоких частот от 10Гц до 4кГц.

Рекомендации по установке

Устанавливайте усилитель как можно дальше от электронных компонентов автомобиля.

Работа усилителя может повлиять на качество радиоприема, поэтому рекомендуем устанавливать его на расстоянии не менее 1,5-2 метров от радиоприемника. Наилучшие места для установки: под сиденьем, в багажнике или в подходящих по размеру полостях.

Убедитесь в наличии достаточного пространства для размещения усилителя и нормальной вентиляции. Никогда не устанавливайте усилитель в месте, подверженном воздействию прямых солнечных лучей или влаги.

Внимание: Если вы устанавливаете усилитель на полу транспортного средства, убедитесь, что крепежные винты не повредят автомобильные узлы, расположенные под полом.

Мы рекомендуем производить установку у авторизованного дилера MD.Lab.

После завершения монтажных работ необходимо настроить уровень громкости усилителя.

- 1) Установите уровень громкости усилителя на минимальный уровень.
- 2) Установите уровень громкости автомагнитолы на 80% от максимального.
- 3) Включите воспроизведение тестового CD диска.
- 4) Медленно увеличивайте громкость усилителя до тех пор, пока не услышите искажения звука, снизьте уровень громкости усилителя до получения звука без искажений.

Внимание!

Продолжительное воздействие звукового давления уровнем более 100Дб может привести к потере слуха. Мощные аудио системы могут воспроизводить звуковое давление уровнем более 130Дб.

Подключение питания

ВАЖНО! Перед выполнением работ по подключению усилителя, отключите аккумулятор автомобиля до завершения установки!

Для подключения питания к усилителям мы рекомендуем использовать многожильные медные кабели сечением не менее 10 мм².

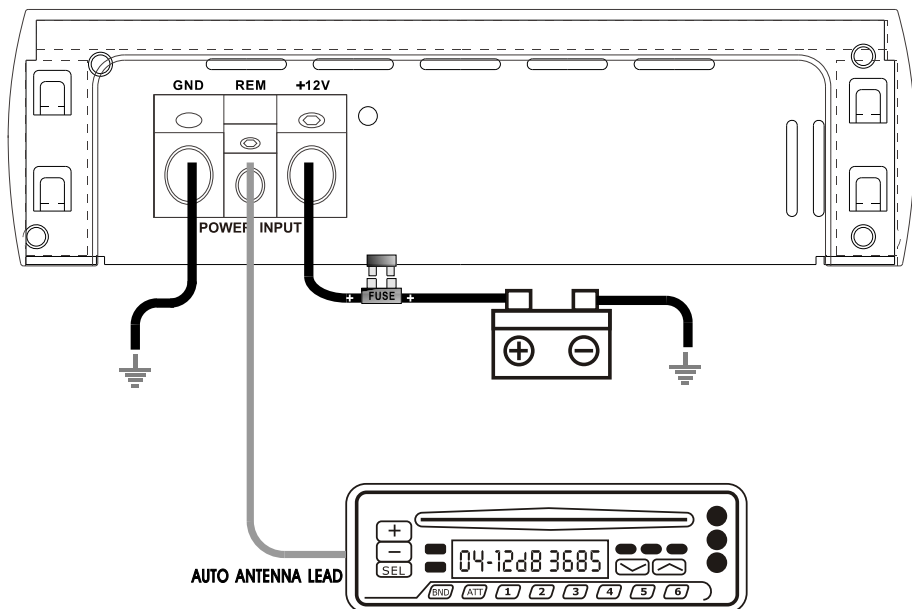
Силовой кабель +12В необходимо защитить предохранителем, расположенным не далее 40см от точки подключения к аккумуляторной батарее и до прохождения провода через моторный щит автомобиля.

Отсутствие предохранителя может стать причиной возгорания и повреждения автомобиля!

Подключите «-» клемму непосредственно к аккумуляторной батарее или кузову автомобиля. Убедитесь в отсутствии краски или других изоляционных материалов в месте контакта.

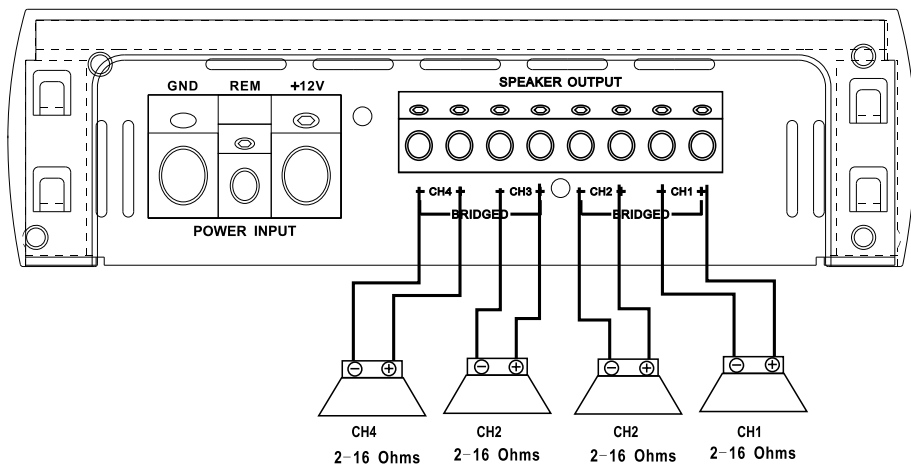
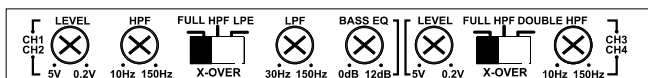
Большинство автомагнитол имеют управляющий провод для внешнего усилителя. Подключите его к клемме «REM» усилителя. Если автомагнитола не имеет такой функции, вы можете подключить к клемме «REM» непосредственно +12В (ACC).

Для достижения минимального уровня помех, необходимо проложить силовые кабели в стороне от сигнальных и акустических кабелей. Все кабели, подключаемые к усилителю, должны быть надежно закреплены.

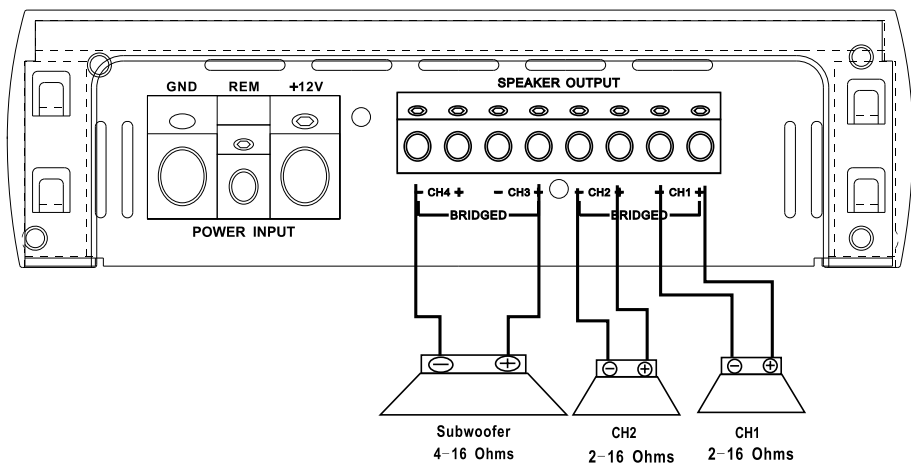
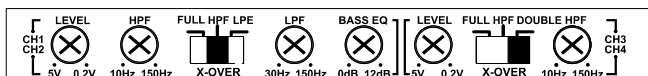


Варианты подключения усилителя MD.Lab AM-MD4

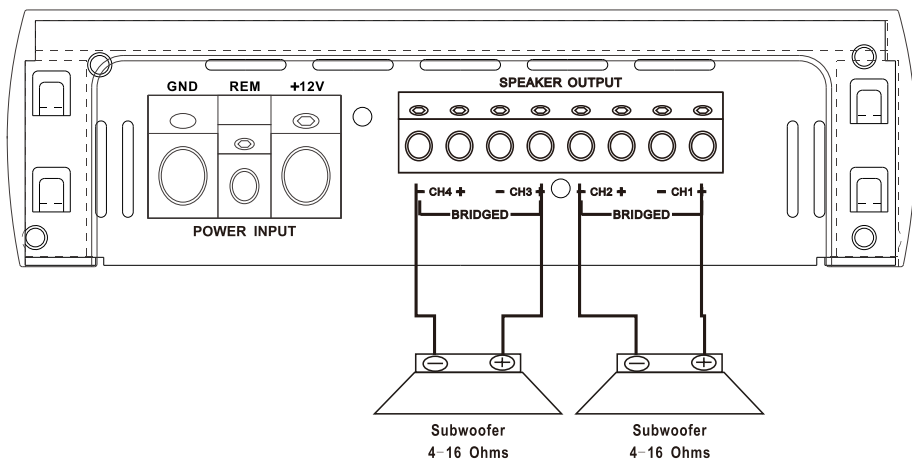
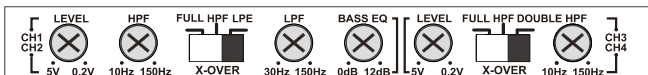
4-канальное подключение



3-канальное подключение

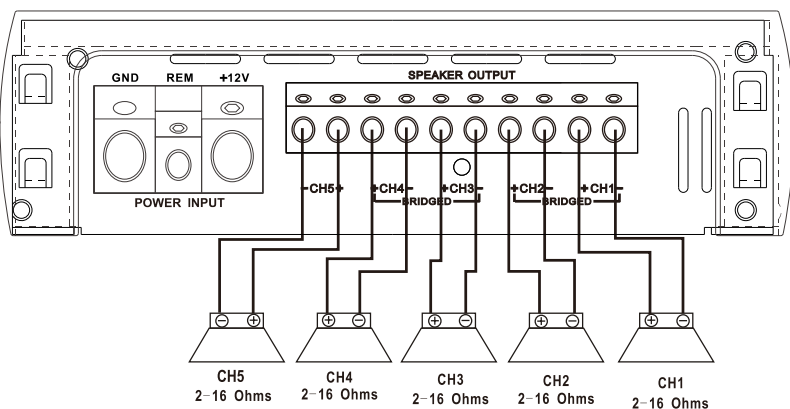


2-канальное подключение

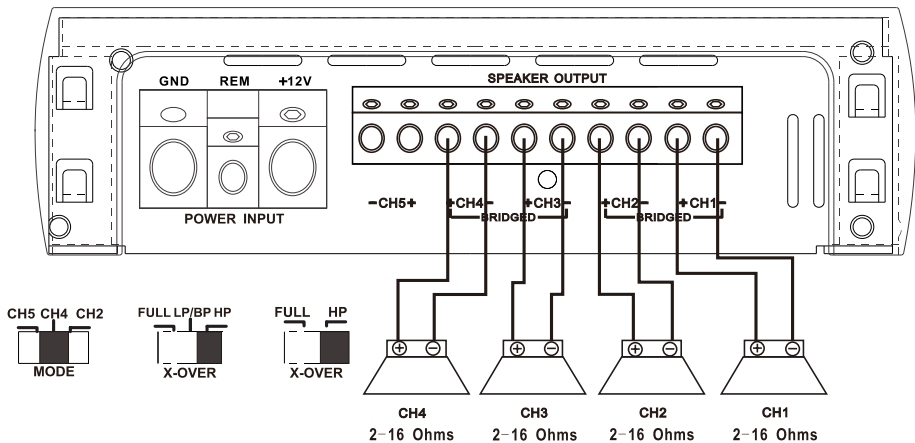


Варианты подключения усилителя MD.Lab AM-MD5

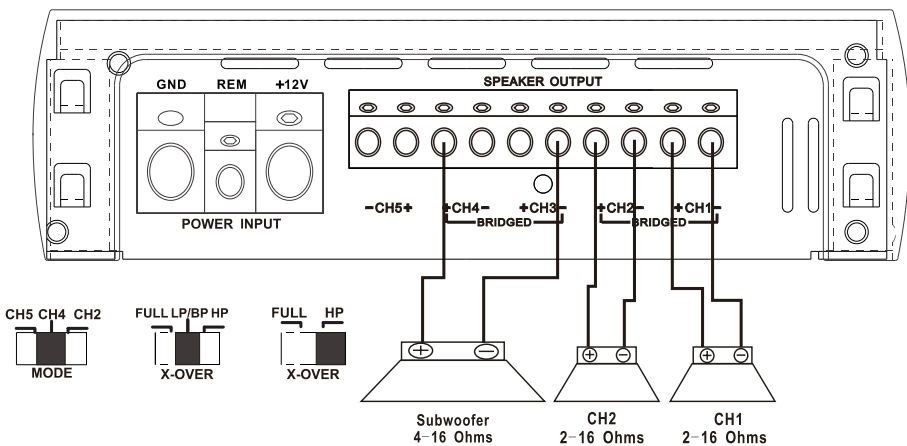
5-канальное подключение.



4-канальное подключение.

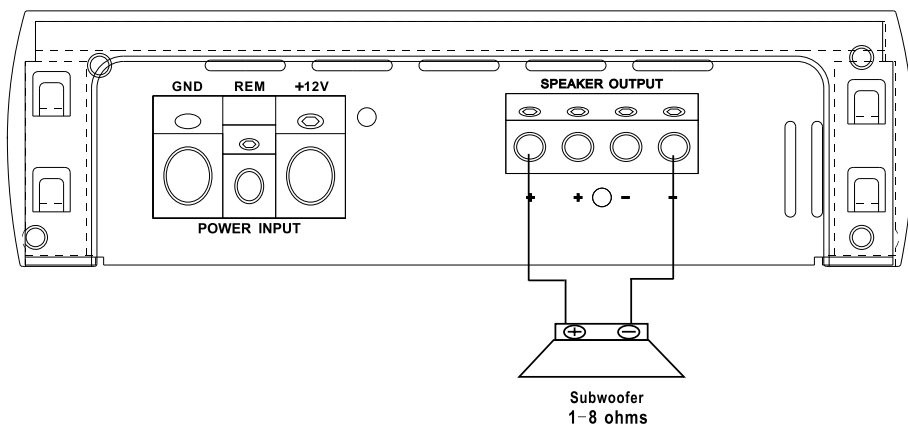


3-канальное подключение.

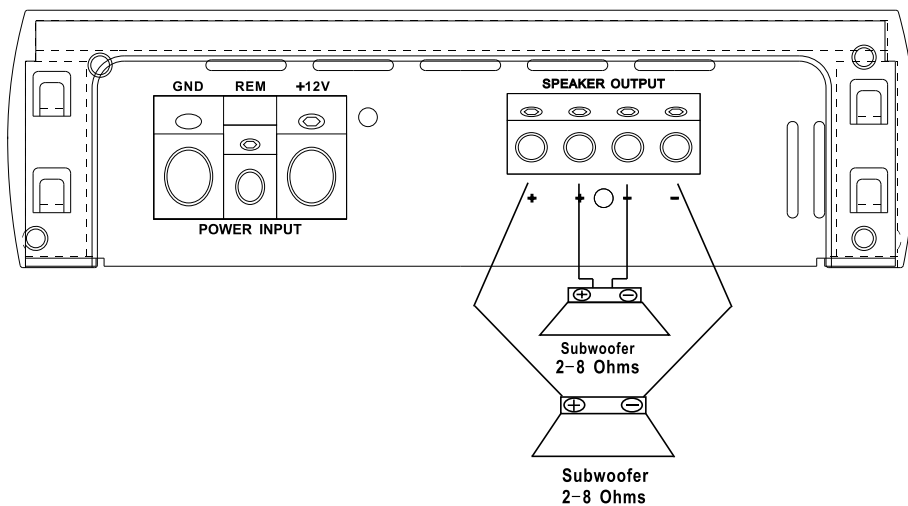


Варианты подключения усилителя MD.Lab AM-MD1

Подключение одного динамика.



Подключение двух динамиков.



Технические характеристики

Модель усилителя	AM-MD4	AM-MD5	AM-MD1
Выходная мощность при 4 Ом, Вт	95 x 4	80 x 4 + 200 x 1	250 x 1
Выходная мощность при 2 Ом, Вт	190 x 4	160 x 4 + 350 x 1	400 x 1
Выходная мощность при 1 Ом, Вт	-	-	600 x 1
Выходная мощность при 4 Ом, мостовое включение, Вт	380 x 2	-	-
Частотный диапазон	10Гц – 50кГц	Ch1-4: 10Гц – 50кГц Ch5: 10Гц – 150 Гц	10Гц – 250Гц
Входная чувствительность, В	0,2-5		
Отношение сигнал/шум	> 104Дб		> 95Дб
К.Н.И.	< 0.05%		< 0.10%
Регулировка фильтра низкой частоты	30Гц – 150Гц	Ch3/4: 40Гц-4кГц Ch5: 40Гц-150Гц	40Гц – 150Гц
Регулировка фильтра высокой частоты	10Гц – 150Гц	Ch1-4: 10Гц-4кГц	-
Регулировка инфразвукового фильтра	-	Ch5: 15Гц-55Гц	15Гц – 55Гц
Регулировка усиления низких частот	0-12Дб на 45Гц		
Допустимая нагрузка, Ом	2-16		1-8
Размеры, мм	256x50x170	342x50x170	252x50x170

Гарантийный талон

Наименование модели		Название и печать продавца
Дата продажи:		
Срок гарантии:	12 месяцев со дня продажи	

1. Производитель гарантирует:
 - 1.1. Исправность изделия при продаже и безопасность в эксплуатации;
 - 1.2. Восстановление функциональности изделия в течение указанного гарантийного периода с момента приобретения (посредством ремонта, а в случае его невозможности посредством замены).
 2. Условия гарантийного обслуживания:
 - 2.1. Обслуживание производится только в сертифицированном сервисном центре компании по адресу: 125476, Москва, ул. Василия Петушкова, д. 3, стр.1
 - 2.2. Гарантия распространяется только на изделия, ввезенные в Россию через официального дистрибьютора.
 - 2.3. Прием изделия в обслуживание сервисным центром осуществляется только при наличии данного гарантийного талона, оформленного надлежащим образом или документов, подтверждающих факт покупки (товарный чек, кассовый чек). Неисправное изделие должно быть сдано в сервисный центр в полной комплектации, с технической документацией (включая дискиеты и компакт диски).
 - 2.4. Срок гарантийного ремонта определяется степенью неисправности изделия.
 - 2.5. Под неисправностью подразумевается потеря работоспособности изделия, которая может быть продемонстрирована сотруднику сервисного центра.
 - 2.6. При необоснованном обращении в сервисный центр покупателю может быть выставлен счет за диагностику неисправности. Необоснованным считается обращение по поводу устранения неисправностей в работе изделия, не потребовавших замены или ремонта комплектующих, а также, если при диагностике выяснено, что неисправности как таковой нет, а обращение явилось следствием неправильного подключения или эксплуатации. Счет также выставляется в случаях признанных уполномоченным сервисным центром не гарантийными.
 - 2.7. Доставка изделия в сервис центр и обратно осуществляется клиентом самостоятельно.
 3. Ограничение гарантийных обязательств:
 - 3.1. Претензии по комплектации и внешнему виду изделия принимаются только при его покупке.
 - 3.2. Гарантийные обязательства не распространяются на расходные материалы (включая батареи, аккумуляторы и т.д.), кабели, вентиляторы, аксессуары и диски с программным обеспечением.
 - 3.3. Гарантия не распространяется на ущерб, причиненный другому оборудованию, работающему в сопряжении с данным изделием.
 - 3.4. Гарантийные обязательства не распространяются на изделие в следующих случаях:
 - выход изделия из строя по вине покупателя (нарушения им правил эксплуатации, работа в недокументированных режимах, неправильная установка и подключение, превышение допустимой рабочей температуры, перегрев и т.п.);
 - наличие внешних и/или внутренних механических повреждений (замытых контактов, трещин, следов удара, сколов и т.п.), полученных в результате неправильной эксплуатации, установки или транспортировки;
 - наличие признаков ремонта неуполномоченными лицами;
 - наличие повреждений, полученных в результате аварий, воздействия на изделие огня, влаги, попадания внутрь корпуса насекомых, пыли, посторонних предметов и т.п.;
 - наличие повреждений, полученных в результате неправильного подключения изделия в электросеть и/или эксплуатации изделия при нестабильном напряжении в электросети (отклонение напряжения более 10%), а также отсутствия (или выполненного с отклонениями от стандарта) заземления;
 - наличие следов электрического пробоя, прогар проводников и т.п.;
 - отказ портов устройства COM, USB и других портов для подключения внешних устройств (гарантия на порты - один месяц).
- С условиями гарантии покупатель ознакомлен надлежащим образом, к внешнему виду и комплектации претензий нет, все возникшие у покупателя вопросы ему полностью разъяснены, покупатель, не имеет каких-либо заблуждений относительно содержания условий гарантии на изделие.

Подпись покупателя _____

www.md-lab.ru

г. Москва, ул. Василия Петушкова, д.3, стр.1

Тел. +7 (495) 540-51-80

г. Санкт-Петербург, ул. Софийская, д.8

Тел. +7 (812) 605-00-22

г. Казань, ул. Островского, д.576, офис 406

Тел. +7 (843) 203-58-85

info@md-lab.ru

Техническая и
информационная поддержка

8-800-555-14-34

support@md-lab.ru