

Спецификация

Maximo Coax	4"	5 ¼"	6 ½"	6x9"
Номинальное сопротивление	4 Ом	4 Ом	4 Ом	4 Ом
Номинальная мощность	45 Вт	70 Вт	80 Вт	100 Вт
Пиковая мощность	100 Вт	140 Вт	160 Вт	200 Вт
Чувствительность (2,83 В/ 1 м)	87,5 дБ	89,5 дБ	91 дБ	92 дБ
Частотная характеристики	75 — 20000 Гц	55 — 20000 Гц	55 — 20000 Гц	45 — 20000 Гц
Диаметр звуковой катушки	НЧ-динамик	25 мм (1")	25 мм (1")	25 мм (1")
	ВЧ-динамик	19 мм (1")	19 мм (1")	19 мм (1")
Обмотка звуковой катушки	Медный провод	Медный провод	Медный провод	Медный провод
Магнитная система	НЧ-динамик	Ферритовый магнит	Ферритовый магнит	Ферритовый магнит
	ВЧ-динамик	Неодимовый магнит	Неодимовый магнит	Неодимовый магнит
Монтажная глубина	52 мм (2.1")	56 мм (2.2")	63 мм (2.5")	81 мм (3.24")



www.morelhifi.com

maximo COAX

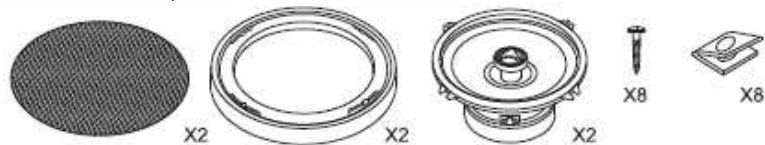
4" / 5¼" / 6½" / 6x9"

Коаксиальная акустика
Инструкция по установке

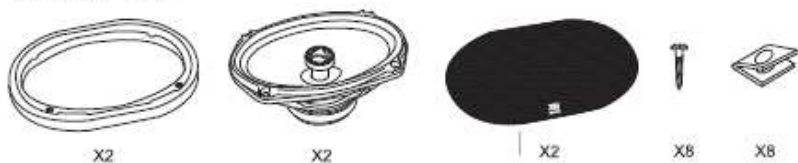


www.morelhifi.com

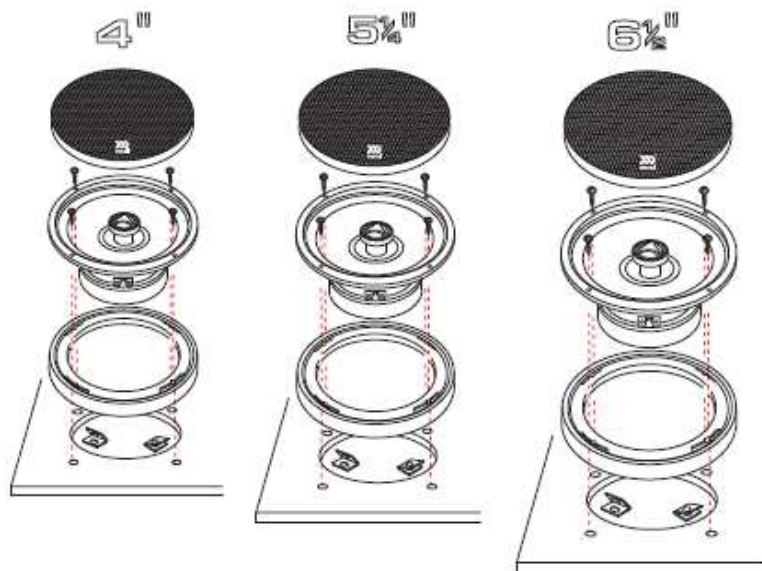
Комплектация — 4" / 5 ¼" / 6 ½"



Комплектация — 6x9"



Установка НЧ-динамика



Установка НЧ-динамика 6x9"



Схема подключения

Усилитель / головное устройство

